



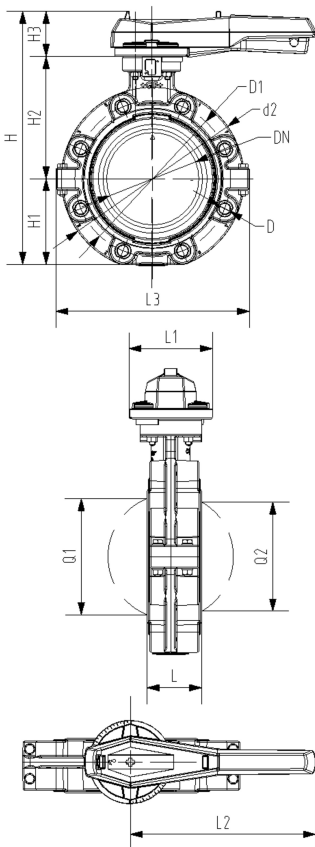
SYGEF Standard Uzavírací klapka typ 578 LUG Ruční páka s aretací

Provedení:

- Materiál tělesa: PP-GF30 s LUG vložkou z nerezové oceli 316
- Celková stavební délka dle EN 558, ISO 5752 (DN50-200 řada 25, DN250-300 řada 10)
- Připojovací rozměry: ISO 7005 PN10, EN 1092 PN10, DIN 2501 PN10
- Výrobce doporučuje pro dimenze DN250 a DN300 ve verzi s ruční pákou maximální tlak systému pouze 6 bar

Možnosti:

- Volitelné příslušenství: Integrovaná polohová zpětná vazba se spínači koncových poloh (nutno objednat samostatně)



d (mm)	Vel. (inch)	DN (mm)	PN (bar)	kv-hodnota ($\Delta p=1$ bar) (l/min)	FKM kód	Váha (kg)	PTFE kód
63	2	50	10	1470	175 578 002	1.800	175 578 202
75	2 ½	65	10	2200	175 578 003	1.895	175 578 203
90	3	80	10	3000	175 578 004	2.251	175 578 204
110	4	100	10	6500	175 578 005	3.146	175 578 205
140	5	125	10	11500	175 578 006	4.660	175 578 206
160	6	150	10	16600	175 578 007	6.430	175 578 207
225	8	200	10	39600	175 578 008	8.625	175 578 208
280	10	250	10	55200	175 578 009	19.528	175 578 209
315	12	300	10	80000	175 578 010	26.106	175 578 210

d (mm)	D	d2 (mm)	D1 (mm)	H (mm)	H1 (mm)	H2 (mm)	H3 (mm)	L (mm)	L1 (mm)	L2 (mm)	L3 (mm)	Q1 (mm)	Q2 (mm)
63	M16	160	125	265	77	134	54	45	106	205	165	40	
75	M16	180	145	277	83	140	54	46	106	205	182	54	35
90	M16	195	160	289	89	146	54	49	106	205	210	67	50
110	M16	226	180	326	106	167	55	56	106	255	240	88	74
140	M16	258	210	357	121	181	55	64	106	255	272	113	97
160	M20	284	240	377	133	189	55	72	106	255	300	139	123
225	M20	341	295	436	159	210	67	73	140	408	360	178	169
280	M20	412	350	536	205	264	67	113	140	408	440	210	207
315	M20	482	400	586	234	285	67	113	140	408	510	256	253

Technické údaje o produktech nejsou závazné. Konstrukční a rozměrové změny vyhrazeny.

Přeloženo z originálu výrobce

PPS Engineering CZ, s.r.o., zastoupení Georg Fischer Piping Systems

info@ppsengineering.cz

www.ppsengineering.cz

© PPS 10/2018